

概要

- DLA-QX1専用 2.1:1~4.9:1の2.3倍ズームレンズ
- 電動ズーム・電動フォーカスの採用で、リモコン操作が可能
- 本体性能に適した優れた光学設計により、DLA-QX1の高画質を最大限にスクリーン上に結像させる高性能投写レンズ

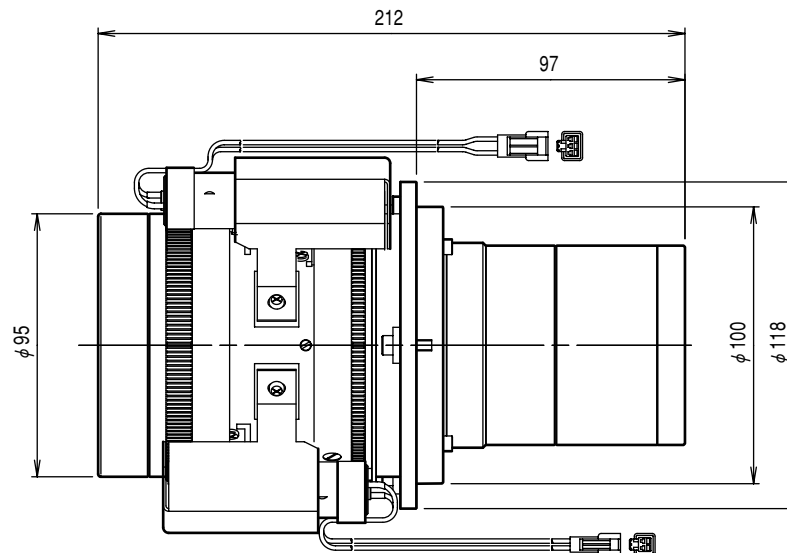
定格

| | | | | | |
|------------|--|------|------|--------------------------------|--------------------------------|
| 種類 | 電動ズーム・電動フォーカス投写レンズ | M | T | F | ：(空間周波数 501p/mm) 中心 80% 周辺 50% |
| 焦点距離 | ：55.6 mm~128 mm | 周辺 | 光量比 | ：95%以上 | |
| バックフォーカス | ：89.32 mm | 幾何学的 | 歪 | ：+ 0.8% (Wide) ~ - 0.8% (Tele) | |
| 絞り値 (FNo.) | ：3.41 (Wide) ~ 3.49 (Tele) | 透過 | 率 | ：90%以上 | |
| 有効画像サイズ | ： ϕ 35.0 mm | 許容使用 | 温度 | ：0℃ ~ 40℃ | |
| 投写距離 | ：最小 5.1 m~最大 85.5 m | 許容 | 相対湿度 | ：40% ~ 90% (結露不可) | |
| 投写サイズ | ：アスペクト比 4:3 最小 87 型~最大 867 型 アスペクト比 16:9 最小 73 型~最大 793 型 | 外形 | 寸法 | ： ϕ 118 mm×212 mm | |
| 投写比 | ：2.1:1~4.9:1 (投写距離：スクリーン横幅) | 質量 | | ：2.4 kg | |

外形寸法図

(側面図)

(単位：mm)



- 定格及び外観寸法は改良のため予告なく変更する事があります。

| | | | |
|-------------------|---------|----------|-----|
| 型番 | 整理番号 | 発行 | 頁 |
| GL-MQ1020Z | DL-7048 | 2002年 5月 | 1/2 |
| 日本ビクター株式会社 | | | |