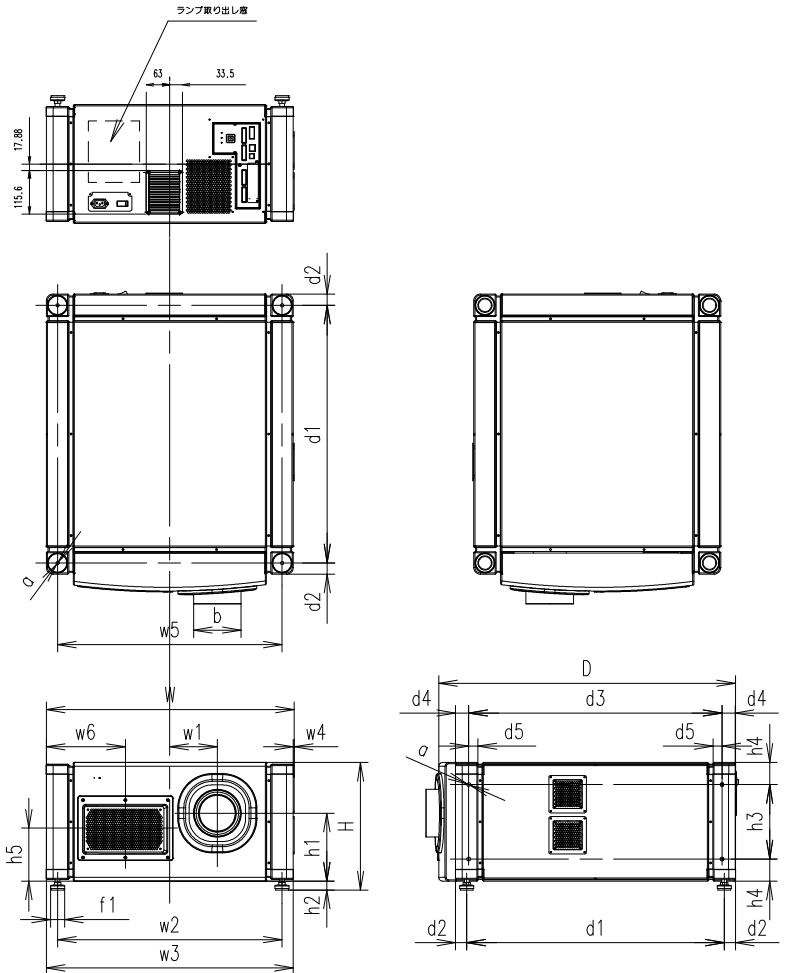


1) SET寸法 (DIMENSIONS)

	UNIT:mm	UNIT:inch
W	663	
H	340~360	
D	793	
w1	127	
w2	600	
w3	660	
w4	2.5	
w5	600	
w6	211	
h1	181.5	
h2	24~44	
h3	199	
h4	59.5	
h5	141.5	
d1	688	
d2	30	
d3	677	
d4	35	
d5	25	
f1	∅38	
a	M10 (12 PLACES)	
b	∅127	

2) SET質量 59Kg



SCALE 1:20

SH4K